



0812E

12A 6R

R A.1.1

DESCRIPTION:

W

CT

g

g

g

g

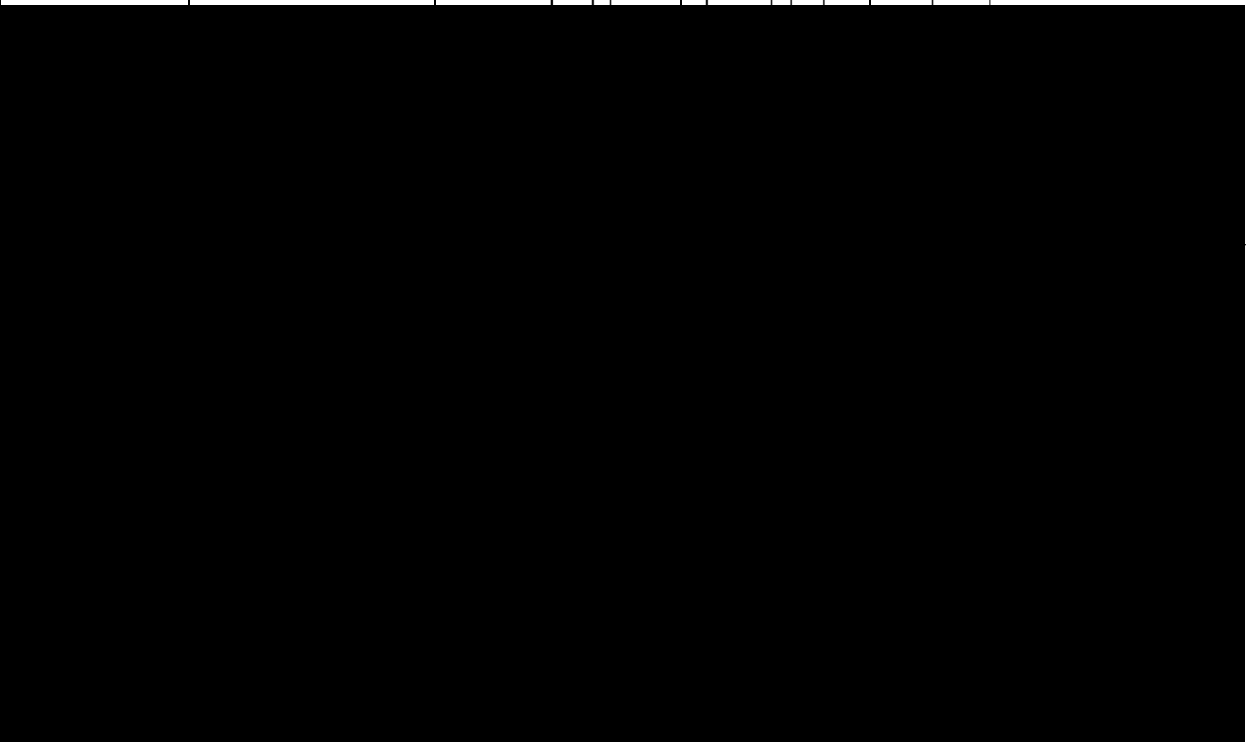
T

812E 6 b

g /g

-263 g

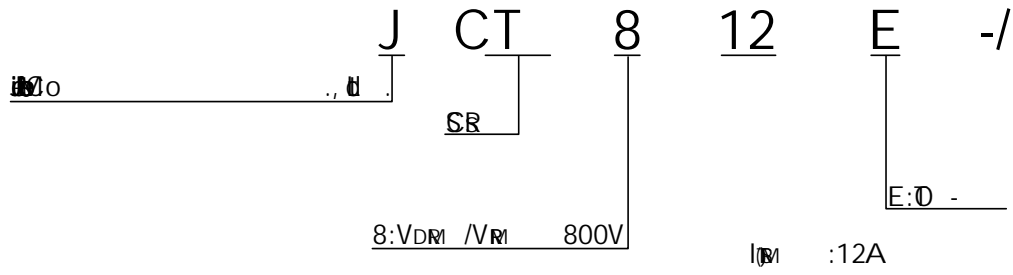
MAIN FEATURES



b



ORDERING INFORMATION



**C812E**

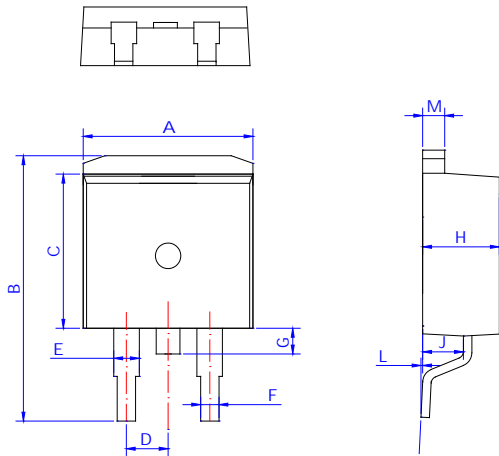
**C812E**



ORDERING INFORMATION

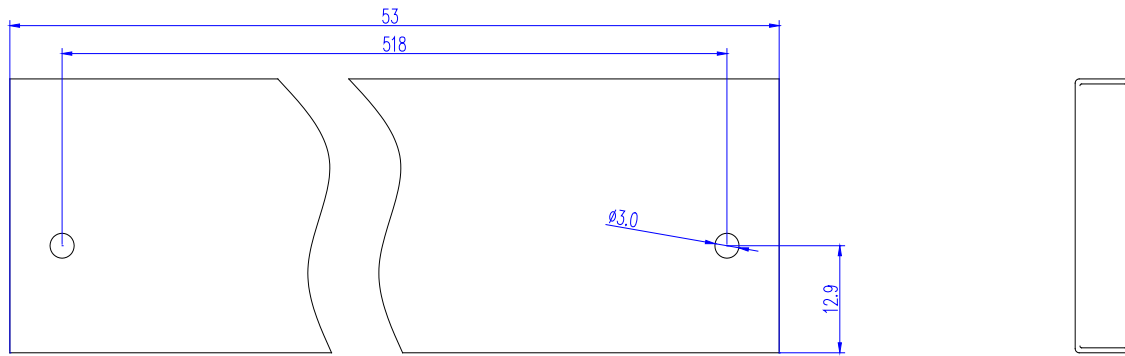
| Part No. | V <sub>DRM</sub> / V <sub>RM</sub> (V) | E <sub>AN</sub> ( ) | S |
|----------|--|---------------------|---|
|----------|--|---------------------|---|

**PACKAGE MECHANICAL DATA**



| R | Din   |   |       |       |   |       |
|---|-------|---|-------|-------|---|-------|
|   | M     |   |       | b     |   |       |
|   | M     | ⌀ | M     | M     | ⌀ | M     |
| A | 9.90  |   | 10.20 | 0.390 |   | 0.402 |
| B | 14.70 |   | 15.80 | 0.579 |   | 0.622 |
| C | 9.40  |   | 9.60  | 0.370 |   | 0.378 |
| D | 2.40  |   |       | 0.094 |   |       |
| E | 1.20  |   | 1.50  | 0.047 |   | 0.059 |
| F | 0.75  |   | 0.85  | 0.029 |   | 0.033 |
|   |       |   |       |       |   |       |
|   |       |   |       |       |   |       |
|   |       |   |       |       |   |       |
|   |       |   |       |       |   |       |

DELIVERY MODE



1. 本公司  
 2. 本公司  
 3. 本公司  
 4. 本公司  
 5. 本公司  
 6. 本公司  
 7. 本公司  
 8. 本公司  
 9. 本公司  
 10. 本公司  
 11. 本公司  
 12. 本公司  
 13. 本公司  
 14. 本公司  
 15. 本公司  
 16. 本公司  
 17. 本公司  
 18. 本公司  
 19. 本公司  
 20. 本公司  
 21. 本公司  
 22. 本公司  
 23. 本公司  
 24. 本公司  
 25. 本公司  
 26. 本公司  
 27. 本公司  
 28. 本公司  
 29. 本公司  
 30. 本公司  
 31. 本公司  
 32. 本公司  
 33. 本公司  
 34. 本公司  
 35. 本公司  
 36. 本公司  
 37. 本公司  
 38. 本公司  
 39. 本公司  
 40. 本公司  
 41. 本公司  
 42. 本公司  
 43. 本公司  
 44. 本公司  
 45. 本公司  
 46. 本公司  
 47. 本公司  
 48. 本公司  
 49. 本公司  
 50. 本公司  
 51. 本公司  
 52. 本公司  
 53. 本公司  
 54. 本公司  
 55. 本公司  
 56. 本公司  
 57. 本公司  
 58. 本公司  
 59. 本公司  
 60. 本公司  
 61. 本公司  
 62. 本公司  
 63. 本公司  
 64. 本公司  
 65. 本公司  
 66. 本公司  
 67. 本公司  
 68. 本公司  
 69. 本公司  
 70. 本公司  
 71. 本公司  
 72. 本公司  
 73. 本公司  
 74. 本公司  
 75. 本公司  
 76. 本公司  
 77. 本公司  
 78. 本公司  
 79. 本公司  
 80. 本公司  
 81. 本公司  
 82. 本公司  
 83. 本公司  
 84. 本公司  
 85. 本公司  
 86. 本公司  
 87. 本公司  
 88. 本公司  
 89. 本公司  
 90. 本公司  
 91. 本公司  
 92. 本公司  
 93. 本公司  
 94. 本公司  
 95. 本公司  
 96. 本公司  
 97. 本公司  
 98. 本公司  
 99. 本公司  
 100. 本公司