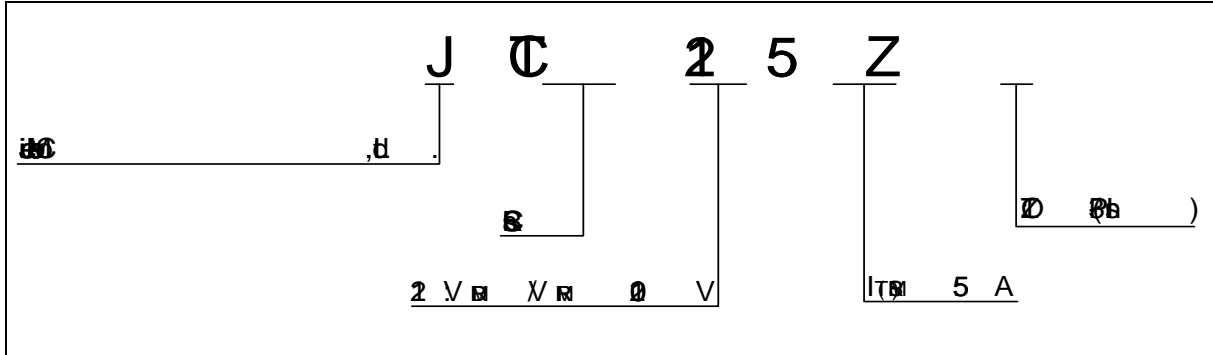


LTD.

JCT1255Z

I_{DQ}	(mA)	I_{DQ}	0	A
P_{ex}	(W)	P_{ex}	1	W
P_{ce}		P_{ce}	0	W

VI



此文件为A/D转换器芯片的寄存器地址表，用于配置芯片的工作模式。寄存器地址表如下：

